



# โครงการ ปรับปรุงเสริมผิวจราจร ค.ส.ล. พร้อมวางท่อระบายน้ำ หมู่ที่ 4 สายวัดไทรทอง-บ้านป่าขาด

สถานที่ก่อสร้าง หมู่ที่ 4 ตำบลบางขุนไทร อำเภอบ้านแหลม จังหวัดเพชรบุรี

เทคอนกรีตถนน ค.ส.ล. กว้าง 4.00 เมตร ยาว 239.00 เมตร หนา 0.15 เมตร  
หรือมีพื้นที่เทคอนกรีตไม่น้อยกว่า 937.00 ตารางเมตร  
พร้อมวางท่อ ค.ส.ล. มอก.ชั้น 3 Ø 0.60 เมตร จำนวน 211 ท่อน และบ่อพัก ค.ส.ล. จำนวน 24 บ่อ  
รายละเอียดตามแบบ อบต.กำหนด



องค์การบริหารส่วนตำบลบางขุนไทร

โครงการ

ปรับปรุงเสริมผิวจราจร ค.ส.ล.  
พร้อมวางท่อระบายน้ำ หมู่ที่ 4  
สายวัดไทรทอง-บ้านป่าขาด

สถานที่ก่อสร้าง

หมู่ที่ 4 ตำบลบางขุนไทร อำเภอบ้านแหลม จังหวัดเพชรบุรี

แบบแสดง

ปก

งานออกแบบสถาปัตยกรรมและวิศวกรรม

TRIPLE E CO., LTD



บริษัท ทริปเปิ้ล อี จำกัด

สำรวจ

เขียนแบบ

นายเกรียงไกร ชัยดำรงสกุล สย.4995  
29 หมู่ ๑ ต.ธงชัย อ.เมือง จ.เพชรบุรี

วิศวกร

ออกแบบ

นายเกรียงไกร ชัยดำรงสกุล สย.4995  
29 หมู่ ๑ ต.ธงชัย อ.เมือง จ.เพชรบุรี

ตรวจสอบ

( นางธิญา พิษณุคุณย์ )  
รองปลัด อบต. บางขุนไทร วิศวกรการแทน  
ผู้อำนวยการกองช่าง

เห็นชอบ

จ.อ.  
  
( อนันต์ พันธุ์บ้านแหลม )  
ปลัด อบต.บางขุนไทร

อนุมัติ

( นายสุชาติ ทุ่งเขียว )  
นายก อบต.บางขุนไทร

เลขที่แบบ

วันที่อนุมัติ

แผ่นที่

1

จำนวนแผ่น

9



องค์การบริหารส่วนตำบลบางขุนไทร

โครงการ

ปรับปรุงเสริมทิวจรจร ค.ส.ล.  
พร้อมวางท่อระบายน้ำ หมู่ที่ 4  
สายวัดไทรทอง-บ้านป่าขาด

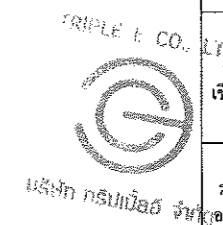
สถานที่ก่อสร้าง

หมู่ที่ 4 ตำบลบางขุนไทร อำเภอบ้านแหลม จังหวัดเพชรบุรี

แบบแสดง

รายการประกอบแบบ

งานออกแบบสถาปัตยกรรมและวิศวกรรม



สำรวจ	นายเกรียงไกร ชัยดำรงสกุล สย.4995 29 หมู่ 9 ต.ธงชัย อ.เมือง จ.เพชรบุรี
วิศวกร ออกแบบ	นายเกรียงไกร ชัยดำรงสกุล สย.4995 29 หมู่ 9 ต.ธงชัย อ.เมือง จ.เพชรบุรี

ตรวจสอบ

( นางพิชชา พิษณุคตย์ )  
รองปลัด อบต. บางขุนไทร ศึกษาราชการแทน  
ผู้อำนวยการกองช่าง

เห็นชอบ

จ.อ.  
( อนันต์ พันธุ์บ้านแหลม )  
ปลัด อบต.บางขุนไทร

อนุมัติ

( นายสุชาติ รุ่งเกียรติ )  
นายก อบต.บางขุนไทร

เลขที่แบบ

วันที่อนุมัติ

แผ่นที่	จำนวนแผ่น
2	9

### โครงการปรับปรุงเสริมทิวจรจร ค.ส.ล. พร้อมวางท่อระบายน้ำ หมู่ที่ 4 สายวัดไทรทอง-บ้านป่าขาด

ที่ตั้งโครงการ หมู่ที่ 4 ตำบลบางขุนไทร อำเภอบ้านแหลม จังหวัดเพชรบุรี

ปริมาณงาน เทศคอนกรีตถนน ค.ส.ล. กว้าง 4.00 เมตร ยาว 239.00 เมตร หนา 0.15 เมตร หรือมีพื้นที่เทศคอนกรีตไม่น้อยกว่า 937.00 ตารางเมตร  
พร้อมวางท่อ ค.ส.ล. มอก.ชั้น 3 Ø 0.60 เมตร จำนวน 211 ท่อน และบ่อพัก ค.ส.ล. จำนวน 24 บ่อ รายละเอียดตามแบบ อบต.กำหนด

งบประมาณ .....บาท สร้างในปีงบประมาณ.....จากเงิน.....

วันเริ่มสัญญา .....วันสิ้นสุดสัญญา.....วันสิ้นสุดการรับประกันผลงาน.....

ผู้ว่าจ้าง องค์การบริหารส่วนตำบลบางขุนไทร

ผู้รับจ้าง .....

#### คณะกรรมการตรวจการจ้าง

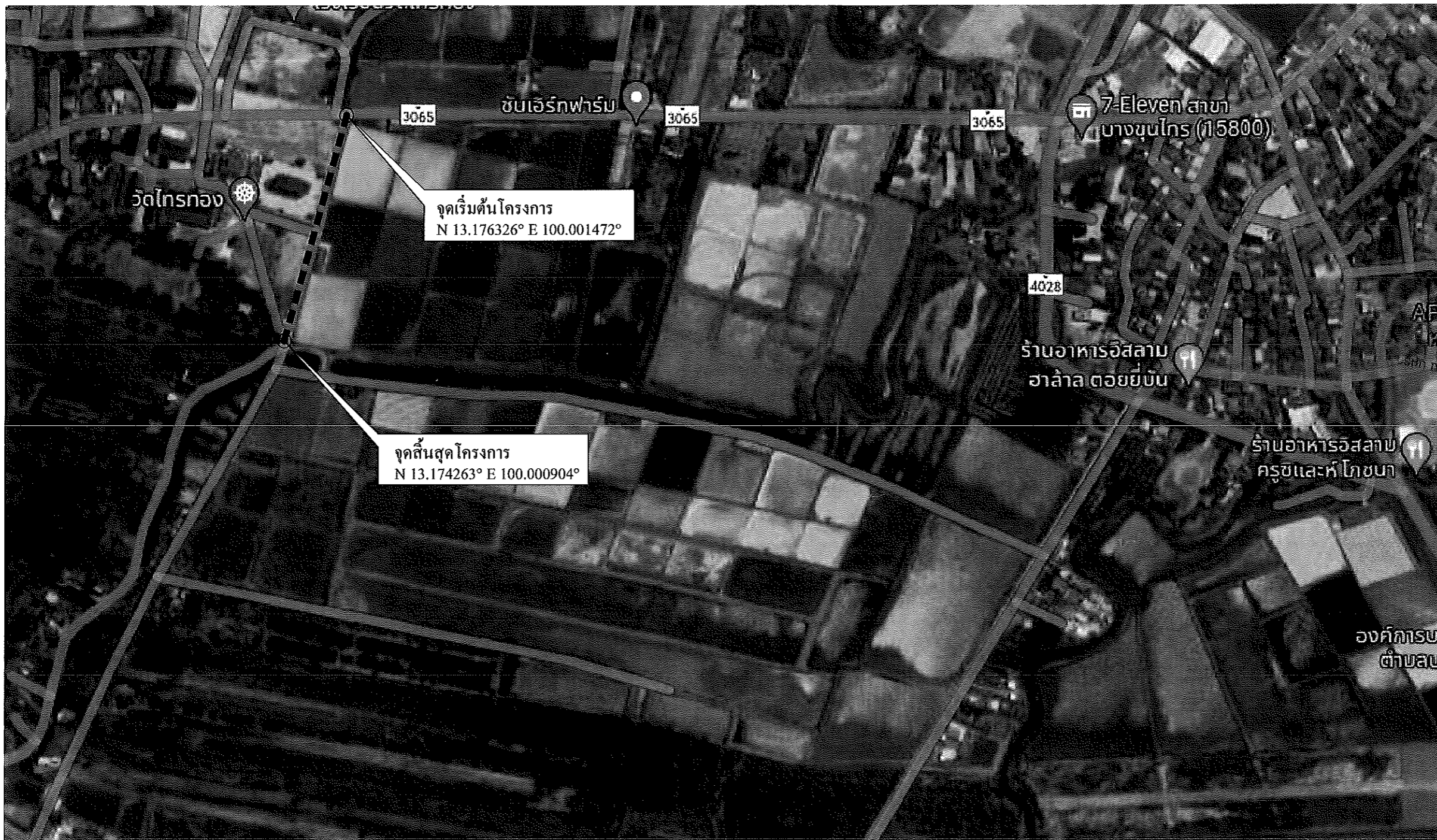
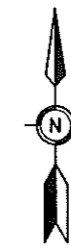
- 1..... 4.....
- 2..... 5.....
- 3.....

#### ผู้ควบคุมงาน

.....

# แผนที่ตั้งโครงการพอสังเขป

## ตำบลบางขุนไทร อำเภอบ้านแหลม จังหวัดเพชรบุรี



องค์การบริหารส่วนตำบลบางขุนไทร

โครงการ

ปรับปรุงเสริมผิวจราจร ค.ส.ล.  
พร้อมวางท่อระบายน้ำ หมู่ที่ 4  
สายวัดไทรทอง-บ้านป่าขาด

สถานที่ก่อสร้าง

หมู่ที่ 4 ตำบลบางขุนไทร อำเภอบ้านแหลม จังหวัดเพชรบุรี

แบบแสดง

แผนที่สังเขป

งานออกแบบสถาปัตยกรรมและวิศวกรรม

สำรวจ/เขียนแบบ	นายเกรียงไกร ช่วยดำรงสกุล สย.4995 29 หมู่ 9 ต.ธงชัย อ.เมือง จ.เพชรบุรี
วิศวกร ออกแบบ ทางค	นายเกรียงไกร ช่วยดำรงสกุล สย.4995 29 หมู่ 9 ต.ธงชัย อ.เมือง จ.เพชรบุรี

ตรวจฯสอบ

*(Signature)*

( นางศิรยา พิษณุตถ์ )  
รองปลัด อบต. บางขุนไทร รักษาการแทน  
ผู้อำนวยการกองช่าง

เห็นชอบ

จ.อ. *(Signature)*

( อนันต์ พันธุ์บ้านแหลม )  
ปลัด อบต.บางขุนไทร

อนุมัติ

*(Signature)*

( นายสุชาติ สุ่มเกียรติ )  
นายก อบต.บางขุนไทร

เลขที่แบบ

วันที่อนุมัติ

แผ่นที่	จำนวนแผ่น
3	9

## มาตรฐานงานคอนกรีตทั่วไป

- ปูนซิเมนต์ที่ใช้ในงานก่อสร้างงานโครงสร้างทั้งหมดให้ใช้ปูนซิเมนต์ปอร์ตแลนด์ตามมาตรฐานผลิตภัณฑ์อุตสาหกรรม มอก.15 เล่ม 1 ปูนซิเมนต์ที่ใช้ในงานก่อสร้างทั้งหมด ถ้าแบบหรือรายการประกอบแบบเฉพาะไม่ได้กำหนดว่าเป็นปูนซิเมนต์ ประเภทใด ให้ถือว่าเป็นปูนซิเมนต์ปอร์ตแลนด์ประเภทหนึ่ง
- ทราย ต้องเป็นทรายน้ำจืดที่หยาบ คม แข็งแกร่ง เหนียว ไม่ฝุ่น และสะอาดปราศจากวัสดุอื่นเจือปน
- หิน หรือ กรวด หิน กรวด ที่ใช้ต้องแข็งแรง เหนียว ไม่ฝุ่น และสะอาดปราศจากวัสดุอื่นเจือปน
- น้ำที่ใช้ผสมคอนกรีตต้องเป็นน้ำจืด ปราศจากน้ำมัน กรด ต่าง เกลือ และสารอินทรีย์ต่าง ๆ เจือปน
- คอนกรีต ที่ใช้ในงานคอนกรีตเสริมเหล็ก จะต้องมีการกำลั้งอัดประลัย ไม่น้อยกว่า 280 ksc. (แห่งลูกบาศก์) ที่อายุ 28 วัน การเลือกส่วนผสมให้ถือหลัก ดังนี้
  - ปูนซิเมนต์ให้มี เพียงพอเพื่อ ความคล่องตัวในการเท (WORKABILITY)
  - ปริมาณน้ำให้น้อยที่สุดเพียงเพื่อให้คอนกรีตมีความชื้นพอเหมาะไม่เหลวเกินไป
  - ส่วนผสมต้องสม่ำเสมอ เพื่อให้ได้กำลังที่แน่นอนโดยตลอด
 ในกรณีที่จะใช้คอนกรีตผสมเสร็จ (READY MIXED CONCRETE) จะต้องมีกรับรองส่วนผสม ( Mixed Design ) โดยวิศวกรโยธาของบริษัทผู้ผลิตนั้นๆ
- การเทคอนกรีต
  - ผู้รับจ้างต้องตรวจดูแบบและการวางเหล็กเสริมว่ามีมั่นคงและถูกต้องตามแบบรายละเอียด พร้อมทั้งทำความสะอาดให้ปราศจากเศษวัสดุที่อยู่ในแบบที่จะเทและอุดรอยรั่วต่าง ๆ เพื่อมิให้น้ำปูนหน่ออก เสร็จเรียบร้อยแล้ว และได้รับความเห็นชอบจากผู้ควบคุมงานของผู้ว่าจ้างแล้วจึงจะเทคอนกรีตได้
  - การถ้ำเสียงและการเทคอนกรีตจะต้องทำด้วยความระมัดระวังไม่ให้เกิดการแยกตัวของคอนกรีต
  - คอนกรีตที่ผสมแล้วต้องรีบนำไปเทลงในแบบโดยเร็วก่อนที่คอนกรีตนั้นจะแข็งตัว (ไม่ควรเกิน 30 นาที) และต้องระมัดระวังมิให้เหล็กเสริมเคลื่อนหรือเปลี่ยนแปลงจากตำแหน่งเดิม
- การบ่มคอนกรีต เมื่อเทคอนกรีตเสร็จแล้ว ในระหว่างที่คอนกรีตยังไม่แข็งตัวต้องปกคลุมมิให้ถูกแสงแดด กระแสลมร้อน ต้องป้องกันมิให้คอนกรีตได้รับความกระเทือน และเมื่อพ้นระยะเวลา 24 ชม. หรือเมื่อคอนกรีตแข็งตัวแล้ว ต้องจัดการบ่มให้คอนกรีตชุ่มน้ำตลอดเวลาต่อเนื่องกันไม่น้อยกว่า 7 วัน ด้วยการใช้กระสอบชุบน้ำ , คลุมด้วยการขังน้ำ หรือ วิธีการ อื่นๆ

- การตกแต่งผิวคอนกรีต เมื่อถอดแบบออกแล้วถ้าเนื้อคอนกรีตมีลักษณะเป็นรูพรุน หรือ ขรุขระ ก่อนที่จะดำเนินการต่อไปให้แจ้งต่อคณะกรรมการตรวจการจ้าง หรือผู้ว่าจ้างตรวจสอบเสียก่อน ข้อวินิจฉัยของคณะกรรมการตรวจการจ้าง หรือผู้ว่าจ้างให้ถือเป็นเด็ดขาด
  - เมื่อต้องการฉาบปูนทับผิวหน้าของคอนกรีตให้กระเทาะผิวคอนกรีตให้ขรุขระตลอดโดยทั่ว ราบน้ำให้ขึ้นแล้วจึงฉาบปูน เมื่อฉาบปูนเสร็จแล้วให้ดำเนินการบ่มผิวคอนกรีต
- รายการใดที่ไม่ได้กำหนดไว้ในแบบหรือกำหนดไว้ไม่ชัดเจน หรือกำหนดไว้ขัดแย้งกัน หรือมีปัญหาในการก่อสร้าง หรือไม่เป็นไปตามหลักวิชาช่างที่ดี ให้รายงานและให้ดำเนินการตามดุลยพินิจของผู้ควบคุมงาน กรณีที่ตรวจสอบพบภายหลังว่าวัสดุที่ใช้ในการก่อสร้างไม่ได้มาตรฐานตามที่แบบกำหนด ผู้รับจ้างจะต้องเป็นผู้รับผิดชอบแต่เพียงผู้เดียว
- ระยะต่างๆ อาจเปลี่ยนแปลงได้ ตามความเหมาะสมและเพื่อประโยชน์ของการใช้งานหรือพื้นที่ ทั้งนี้ให้อยู่ในดุลยพินิจของผู้ควบคุมงาน และหรือคณะกรรมการตรวจการจ้าง
- การเก็บตัวอย่างคอนกรีต เพื่อนำไปทดสอบหาลังอัดประลัย ผู้รับจ้างจะต้องเก็บก่อนหน้าผู้ควบคุมงาน หรือ กรรมการตรวจรับวัสดุ และ เก็บตัวอย่างคอนกรีต อย่างน้อย 3 ตัวอย่าง/ชุด โดยใช้แบบเหล็กมาตรฐาน ขนาด 15x15x15 ซม. การส่งตัวอย่างที่จะนำไปทำการทดสอบจะต้องนำส่งโดยผู้ควบคุมงานของผู้ว่าจ้างเท่านั้น
- ผู้รับจ้างต้องใช้วัสดุประเภทวัสดุหรือครุภัณฑ์ที่จะใช้ในงานก่อสร้างเป็นวัสดุที่ผลิตภายในประเทศ โดยต้องใช้ไม่น้อยกว่าร้อยละ 60 ของมูลค่าวัสดุที่จะใช้ในงานก่อสร้างทั้งหมดตามสัญญา
- ผู้รับจ้างต้องใช้เหล็กที่ผลิตภายในประเทศไม่น้อยกว่าร้อยละ 90 ของปริมาณเหล็กที่ต้องใช้ทั้งหมดตามสัญญา

### หมายเหตุ

- ก่อนทำการเทคอนกรีต ผู้รับจ้างต้องส่งผลทดสอบเหล็กเสริมก่อนจึงจะดำเนินการได้
- ค่าทดสอบวัสดุต่างๆ ผู้รับจ้างต้องออกค่าใช้จ่ายเองทั้งหมด
- ถ้าผู้รับจ้างจะส่งงานจ้าง คอนกรีตต้องมีกำลังอัดประลัย ไม่น้อยกว่า 280 ksc.(Cube)
- ระยะเวลาการก่อสร้าง ได้รวมระยะเวลาการบ่มคอนกรีต และ รวมระยะเวลาที่ อบต.บางขุนไทรได้รับหนังสือแจ้งการรับรองผลทดสอบวัสดุ จากหน่วยงานราชการที่เกี่ยวข้อง แล้วเท่านั้น ผู้รับจ้างจึงจะส่งงานจ้างได้



องค์การบริหารส่วนตำบลบางขุนไทร

โครงการ

ปรับปรุงเสริมตัวจราจร ค.ส.ล. หรือวางท่อระบายน้ำ หมู่ที่ 4 สายวัดโพธิ์ทอง บ้านป่าขาด

สถานที่ก่อสร้าง

หมู่ที่ 4 ตำบลบางขุนไทร อำเภอบ้านแหลม จังหวัดเพชรบุรี

แบบแสดง

รายการประกอบแบบ

งานออกแบบสถาปัตยกรรมและวิศวกรรม

ผู้สำรวจ	นายเกรียงไกร ช่างต่างสกุล สย.4995 29 หมู่ 9 ต.ธงชัย อ.เมือง จ.เพชรบุรี
วิศวกรออกแบบ	นายเกรียงไกร ช่างต่างสกุล สย.4995 29 หมู่ 9 ต.ธงชัย อ.เมือง จ.เพชรบุรี

ตรวจสอบ

( นายพิชยา พิชญกุลย์ )  
รองปลัด อบต. บางขุนไทร รักษาการแทน  
ผู้อำนวยการกองช่าง

เห็นชอบ

จ.อ.  
( อนันต์ พันธุ์บ้านแหลม )  
ปลัด อบต.บางขุนไทร

อนุมัติ

( นายสุชาติ รุ่งเกียรติ )  
นายก อบต.บางขุนไทร

เลขที่แบบ

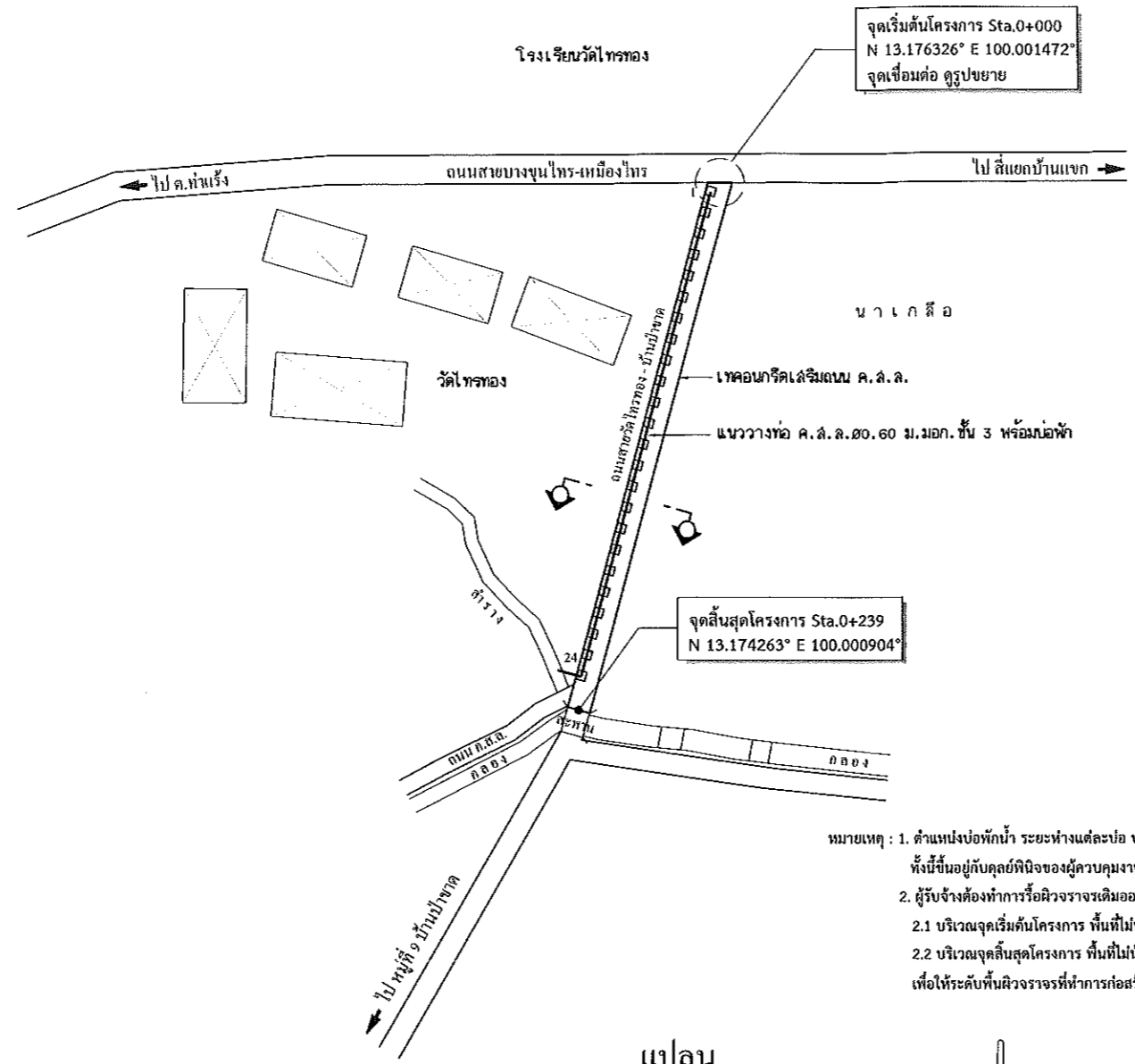
วันที่อนุมัติ

แผ่นที่

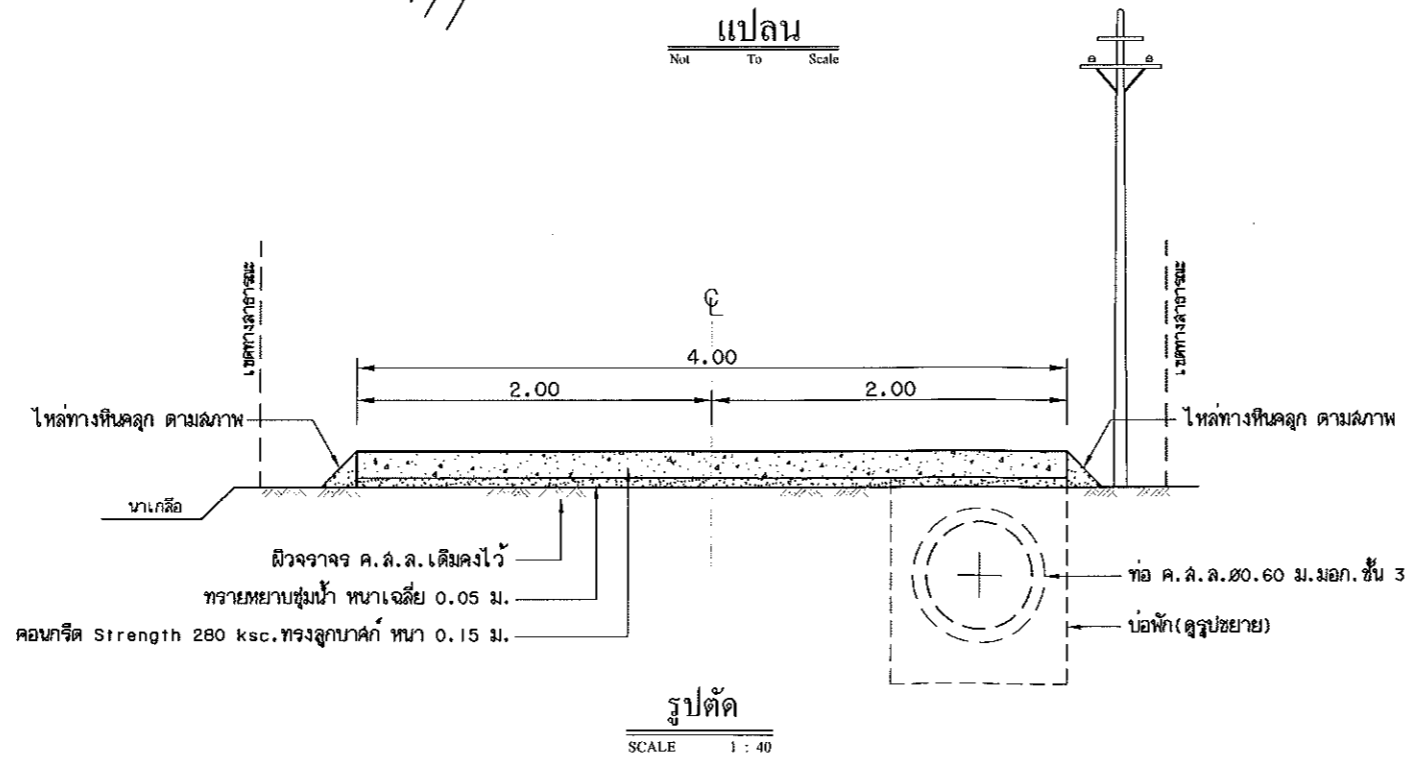
จำนวนแผ่น

4

9



- หมายเหตุ : 1. ตำแหน่งปักหมุดน้ำ ระยะห่างแต่ละบ่อ ประมาณ 10-12 ม.ระยะสามารถเปลี่ยนแปลงได้ตามความเหมาะสม  
 ทั้งนี้ขึ้นอยู่กับคู่มือปฏิบัติงานของผู้ควบคุมงาน  
 2. ผู้รับจ้างต้องทำการรื้อผิวจราจรเดิมออกหรือปรับชั้นรองพื้นทาง บริเวณดังนี้  
 2.1 บริเวณจุดเริ่มต้นโครงการ พื้นที่ไม่น้อยกว่า 3.00x5.00 ม. (เชื่อมต่อดถนนลาดยาง)  
 2.2 บริเวณจุดสิ้นสุดโครงการ พื้นที่ไม่น้อยกว่า 4.00x4.00 ม. (เชื่อมต่อดสะพาน ค.ส.ล.)  
 เพื่อให้ระดับพื้นผิวจราจรที่ทำการก่อสร้างใหม่เท่ากับผิวจราจรเดิม



องค์การบริหารส่วนตำบลบางขุนไทร

โครงการ

ปรับปรุงเสริมผิวจราจร ค.ส.ล.  
หรือวางท่อระบายน้ำ หมู่ที่ 4  
สายวัดไทรทอง-บ้านป่าขาด

สถานที่ก่อสร้าง

หมู่ที่ ๑ ตำบลบางขุนไทร อำเภอบ้านแหลม จังหวัดสมุทรสาคร

แบบแสดง

แปลน / รูปตัด

งานออกแบบสถาปัตยกรรมและวิศวกรรม

สำรวจ	
เขียนแบบ	นายเกรียงไกร ช่างดำรงสกุล สย.4995 29 หมู่ ๑ ต.ธงชัย อ.เมือง จ.สมุทรสาคร
วิศวกร ออกแบบ	นายเกรียงไกร ช่างดำรงสกุล สย.4995 29 หมู่ ๑ ต.ธงชัย อ.เมือง จ.สมุทรสาคร

ตรวจเช็ค

(นางวิชยา พิษบุญดลย์)

รองปลัด อบต. บางขุนไทร รักษาการแทน  
ผู้อำนวยการกองช่าง

เห็นชอบ

จ.อ. (อนันต์ พันสุขบ้านแหลม)

ปลัด อบต.บางขุนไทร

อนุมัติ

(นายสุชาติ รุ่งเกียรติ)

นายก อบต.บางขุนไทร

เลขที่แบบ

วันที่อนุมัติ

แผ่นที่	จำนวนแผ่น
5	9



องค์การบริหารส่วนตำบลบางขุนไทร

โครงการ

ปรับปรุงเสริมผิวจราจร ค.ส.ล.  
พร้อมวางท่อระบายน้ำ หมู่ที่ 4  
สายวัดไพรทอง-บ้านป่าขาด

สถานที่ก่อสร้าง

หมู่ที่ 4 ตำบลบางขุนไทร อำเภอบ้านแหลม จังหวัดเพชรบุรี

แบบแสดง

แบบขยายโครงสร้าง

งานออกแบบสถาปัตยกรรมและวิศวกรรม

TRIPLE E CO., LTD.

ผู้ตรวจ  
ใช้แบบ นายเกรียงไกร ช่วยดำรงสกุล สย.4995  
29 หมู่ 9 ต.ธงชัย อ.เมือง จ.เพชรบุรี

ผู้ทำ  
ออกแบบ นายเกรียงไกร ช่วยดำรงสกุล สย.4995  
29 หมู่ 9 ต.ธงชัย อ.เมือง จ.เพชรบุรี

ตรวจว่าสอบ

( นางศศิญา พิษณุตย์ )  
รองปลัด อบต. บางขุนไทร ศึกษาราชการแทน  
ผู้อำนวยการกองช่าง

เห็นชอบ

จ.อ.  
( อนันต์ พันธุ์บ้านแหลม )  
ปลัด อบต.บางขุนไทร

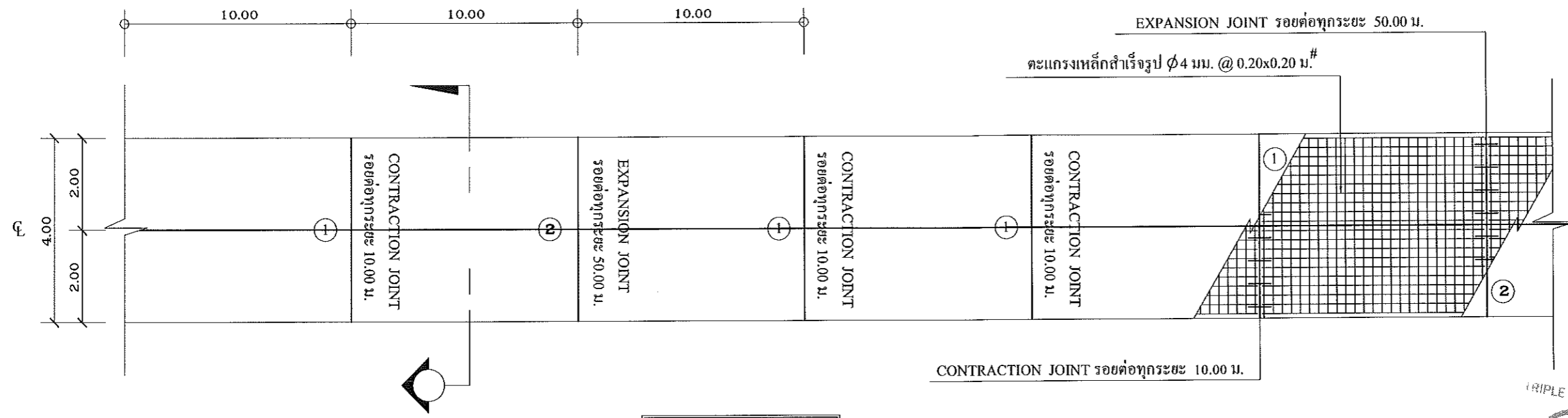
อนุมัติ

( นายสุชาติ กิ่งเพียร )  
นายก อบต.บางขุนไทร

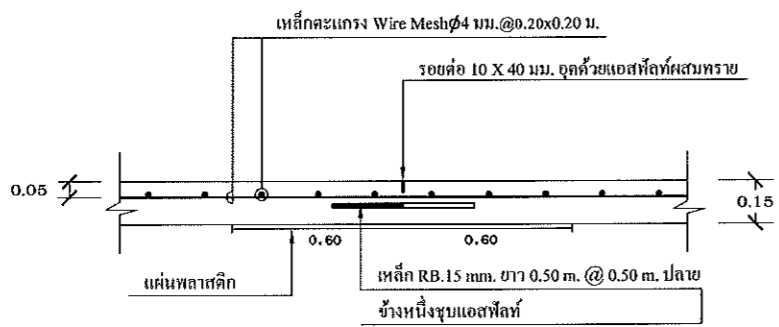
เลขที่แบบ

วันที่อนุมัติ

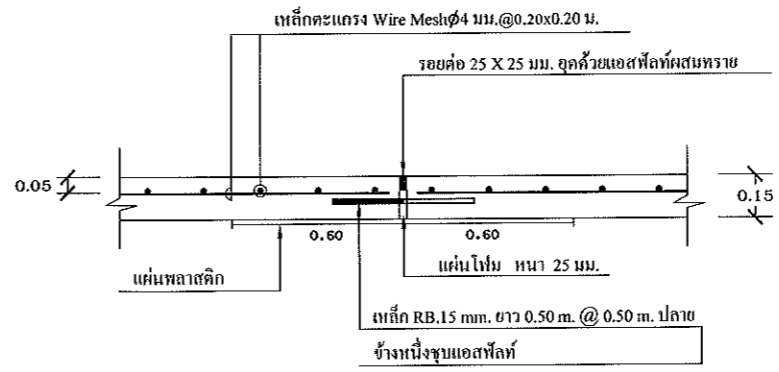
แผ่นที่	จำนวนแผ่น
6	9



แปลนถนน ค.ส.ล.



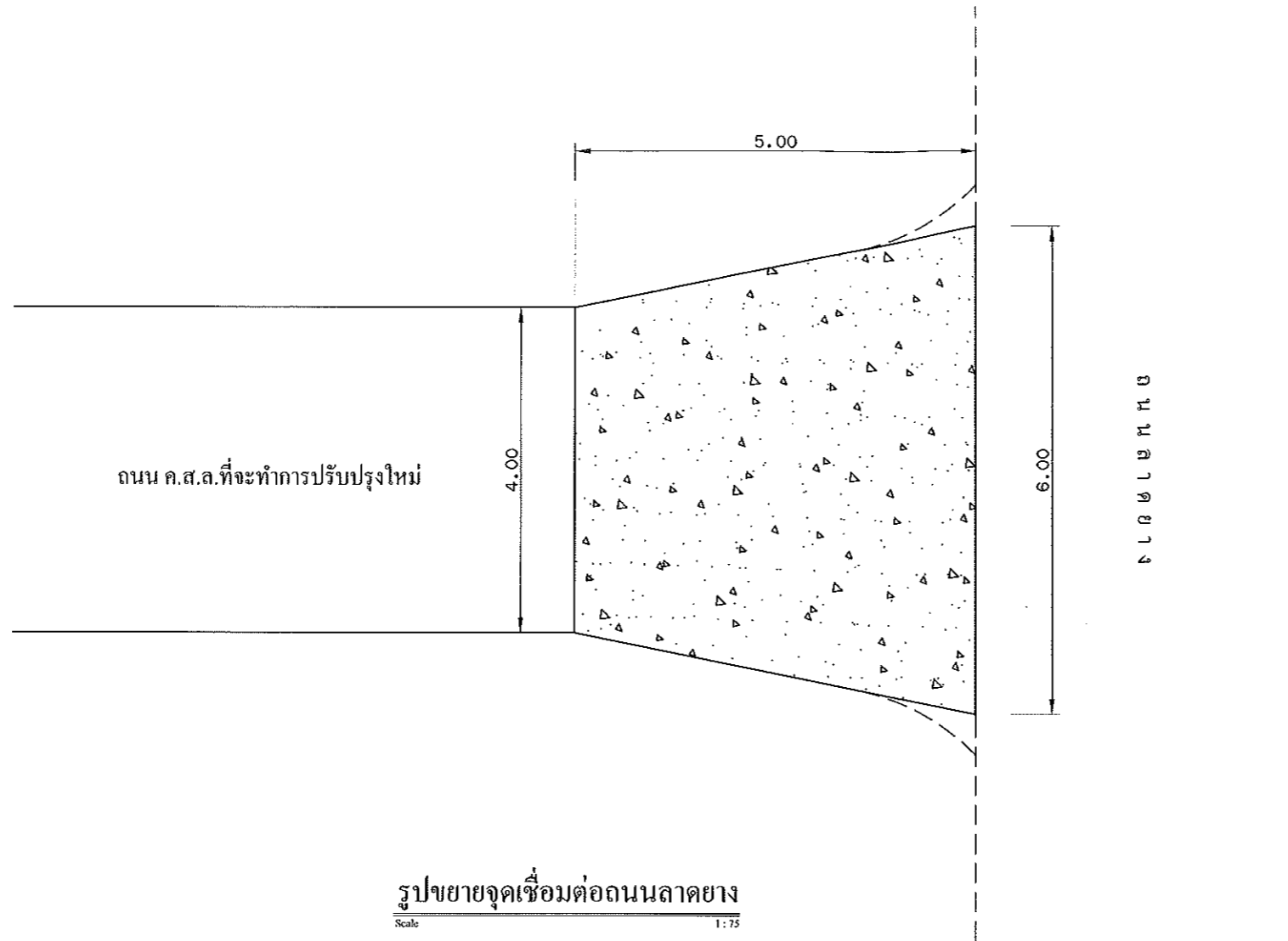
① CONTRACTION JOINT



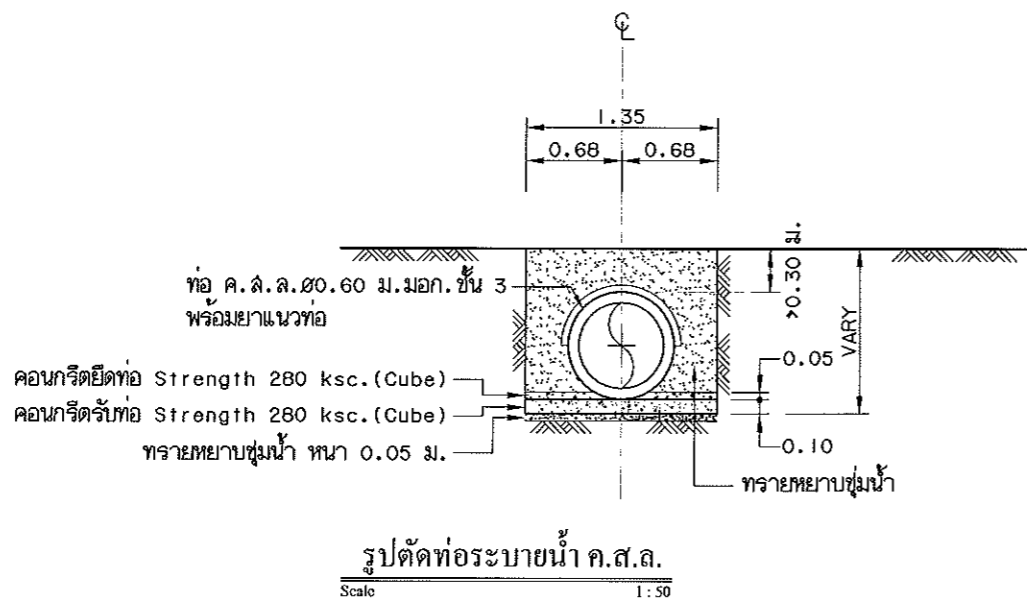
② EXPANSION JOINT

ตำแหน่งเหล็กตะแกรง Wire Mesh ให้มีความคลาดเคลื่อน +2 ซม.

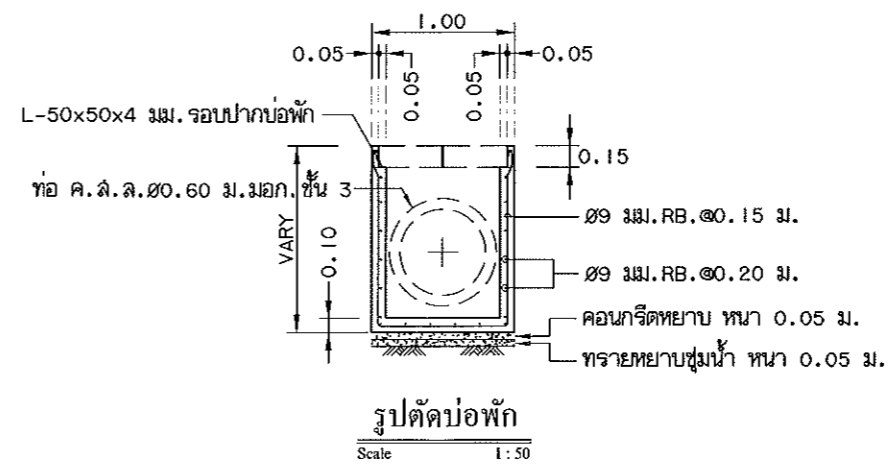
SCALE 1 : 25



รูปขยายจุดเชื่อมต่อถนนลาดยาง  
Scale 1:75



รูปตัดที่ระบายน้ำ ค.ส.ล.  
Scale 1:50



รูปตัดบ่อพัก  
Scale 1:50



องค์การบริหารส่วนตำบลบางขุนทอง

โครงการ

ปรับปรุงเสริมผิวจราจร ค.ส.ล.  
หรือวางท่อระบายน้ำ หมู่ที่ 4  
สายวัดโทรทอง-บ้านป่าขาด

สถานที่ก่อสร้าง

หมู่ที่ 4 ตำบลบางขุนทอง อำเภอบ้านแพ้ว จังหวัดสมุทรสาคร

แบบแสดง

แบบขยายโครงสร้าง

งานออกแบบสถาปัตยกรรมและวิศวกรรม

TRIPLE E CO., LTD.



เลขที่ 108/255

สำรวจ	
เขียนแบบ	นายเจริญไกร ช่วยดำรงสกุล สย.4995 29 หมู่ 9 ต.ธงชัย อ.เมือง จ.เพชรบุรี
วิศวกร ออกแบบ	
	นายเจริญไกร ช่วยดำรงสกุล สย.4995 29 หมู่ 9 ต.ธงชัย อ.เมือง จ.เพชรบุรี

ตรวจสอบ

( นางนิชยา พิษญาติ )  
รองปลัด อบต. บางขุนทอง รักษาการแทน  
ผู้อำนวยการกองช่าง

เห็นชอบ

จ.อ.   
( อนันต์ พันธุ์บ้านแพ้ว )  
ปลัด อบต. บางขุนทอง

อนุมัติ

( นายสุชาติ รุ่งเกียรติ )  
นายก อบต. บางขุนทอง

เลขที่แบบ

วันที่อนุมัติ

แผ่นที่

จำนวนแผ่น

7

9



องค์การบริหารส่วนตำบลบางขุนทอง

โครงการ

ปรับปรุงเสริมตัวจราจร ค.ส.ล.  
พร้อมวางท่อระบายน้ำ หมู่ที่ 4  
สายวัดโพธิ์ทอง-บ้านป่าขาด

สถานที่ก่อสร้าง

หมู่ที่ 4 ตำบลบางขุนทอง อำเภอบ้านแพรก จังหวัดพระนครศรีอยุธยา

แบบแสดง

แบบขยายบ่อพัก

งานออกแบบสถาปัตยกรรมและวิศวกรรม

ผู้ตรวจ เขียนแบบ	นายเกรียงไกร ช่วยดำรงสกุล สย.4995 29 หมู่ 9 ต.ธงชัย อ.เมือง จ.พระนครศรีอยุธยา
	วิศวกร ออกแบบ

ตรวจเช็ค

( นางพิชญา พิษณุคดี )  
รองปลัด อบต. บางขุนทอง รักษาการแทน  
ผู้อำนวยการกองช่าง

เห็นชอบ

จ.อ.  
( อนุเมต ทัพบ้านแหลม )  
ปลัด อบต.บางขุนทอง

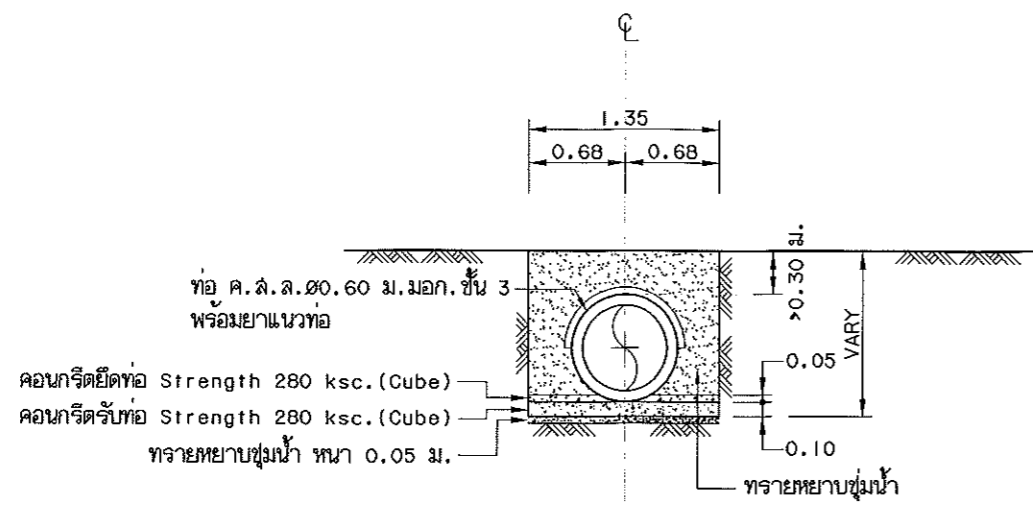
อนุมัติ

( นายสุชาติ รุ่งเกียรติ )  
นายก อบต.บางขุนทอง

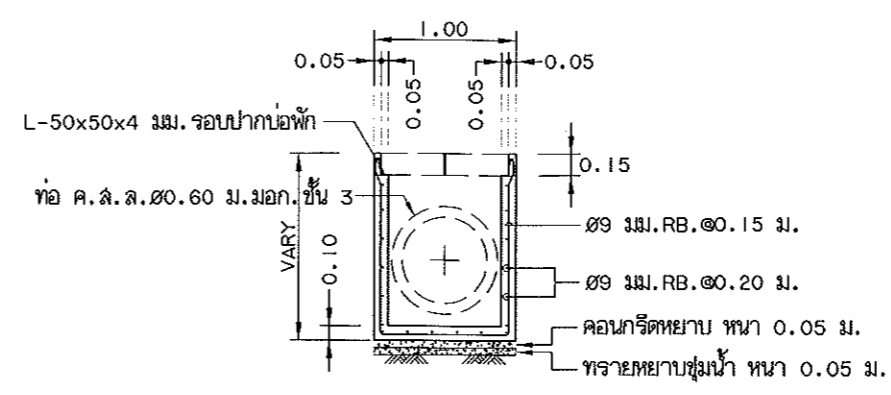
เลขที่แบบ

วันที่อนุมัติ

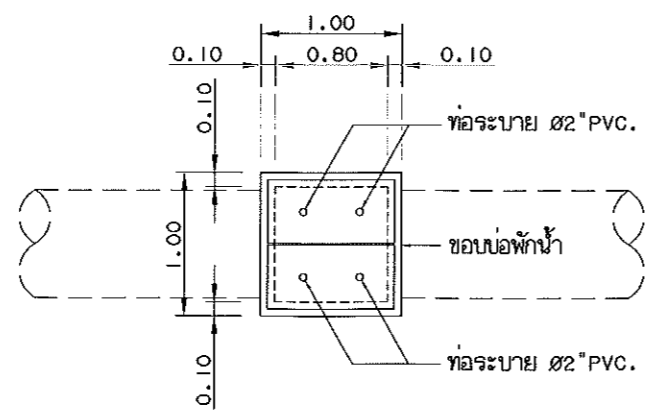
แผ่นที่	จำนวนแผ่น
8	9



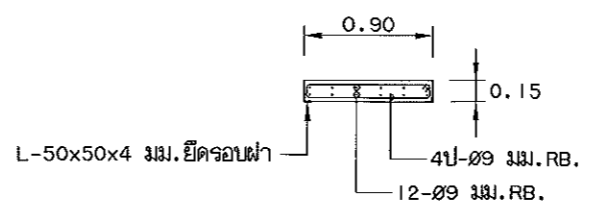
รูปตัดท่อระบายน้ำ ค.ส.ล.  
Scale 1:50



รูปตัดบ่อพัก  
Scale 1:50



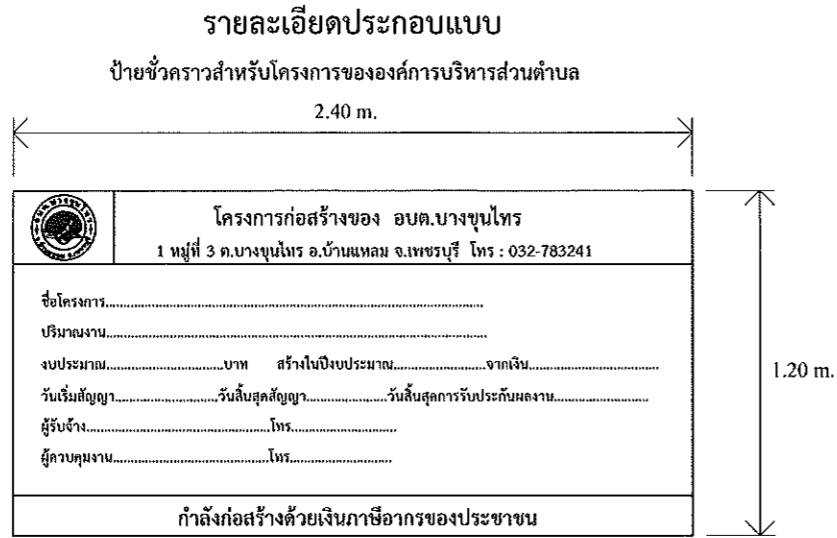
แปลนฝาบ่อพัก ค.ส.ล.  
Scale 1:50



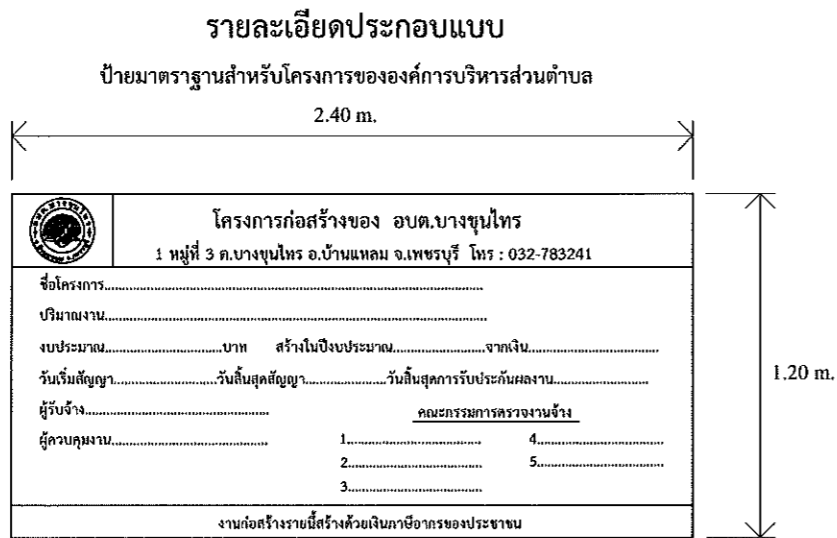
รูปขยายเหล็กเสริมฝาบ่อพัก  
Scale 1:50

- หมายเหตุ : 1. ขนาดของฝาบ่อพัก ให้มีความคลาดเคลื่อนได้ประมาณ 1-2 ซม.  
2. เหล็ก L-50x50x4 มม. ผู้รับจ้างต้องทำการทาดีกันสนิมอย่างน้อย 2 ครั้ง  
ก่อนการเทคอนกรีตบ่อพัก-ฝาบ่อ





หมายเหตุ วัสดุที่นำมาใช้ทำแผ่นป้ายให้ใช้แผ่นไม้อัด ขนาดกว้างไม่น้อยกว่า 1.20 เมตร ยาวไม่น้อยกว่า 2.40 เมตร



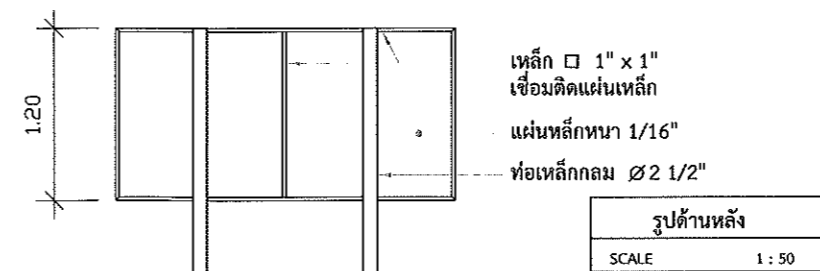
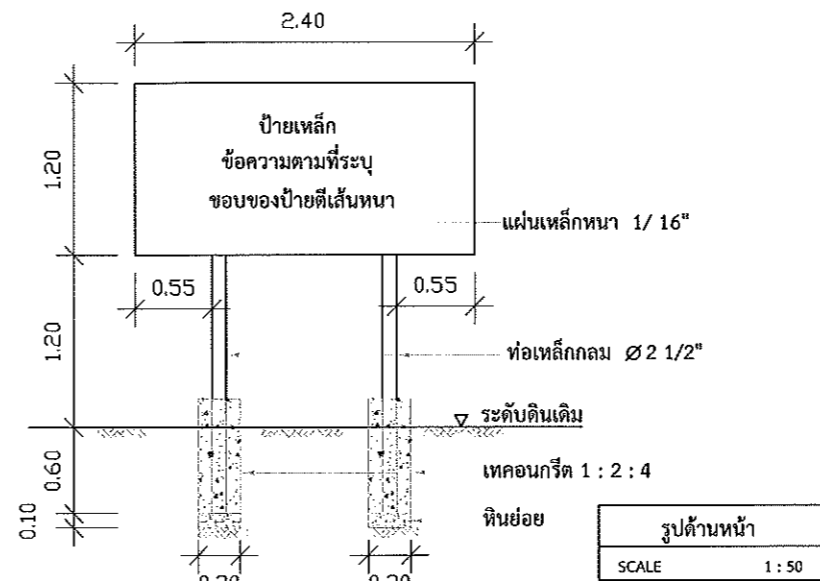
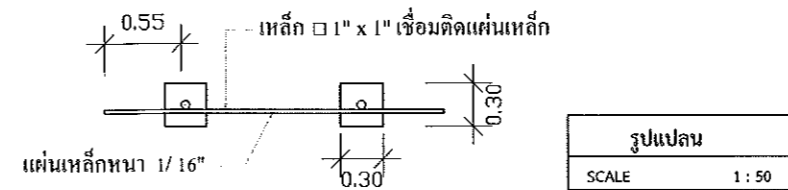
1. เสาค้ำป้ายทาสีเขียวทั้ง 2 ด้าน ใช้สีน้ำมัน ก่อนทาสีจริงให้ทาสีกันสนิมก่อน 2 ครั้ง
2. ตัวหนังสือสีขาว
3. ขนาดตัวหนังสือและตำแหน่งกำหนดตามความเหมาะสม แต่ต้องมีข้อความตามแบบที่กำหนดด้านบน
4. แผ่นเหล็ก ขนาด กว้าง 1.20 เมตร ยาว 2.40 เมตร
5. จุดก่อสร้างป้ายกำหนดตามความเหมาะสม ให้สามารถมองเห็นได้ชัด

**รายการประกอบแบบ**

1. เสาค้ำ, ป้ายทาสีเขียว ทั้ง 2 ด้าน ใช้สีน้ำมัน
2. ตัวหนังสือสีขาว
3. ขนาดตัวหนังสือ กำหนดตามความเหมาะสม ข้อความตามแบบที่กำหนด

**หมายเหตุ**

- จุดก่อสร้างกำหนดความเหมาะสมในหน้างาน สามารถมองเห็นได้ชัด
- ก่อนทาสี ให้ทาสีกันสนิมก่อน 2 ครั้ง



PRIPLE E CO., LTD.  
บริษัท กรีนปาร์ค จำกัด



องค์การบริหารส่วนตำบลบางขุนไทร

โครงการ

ปรับปรุงเสริมผิวจราจร ค.ส.ล. หรือวางท่อระบายน้ำ หมู่ที่ 4 สายวัดไทรทอง-บ้านป่าขาด

สถานที่ก่อสร้าง

หมู่ที่ 3 ตำบลบางขุนไทร อำเภอบ้านแหลม จังหวัดเพชรบุรี

แบบแสดง

แบบป้ายโครงการ

งานออกแบบสถาปัตยกรรมและวิศวกรรม

ผู้ตรวจ

นายเกรียงไกร ชัยดำรงสกุล สย.4995  
29 หมู่ 9 ต.ธงชัย อ.เมือง จ.เพชรบุรี

วิศวกร

นายเกรียงไกร ชัยดำรงสกุล สย.4995  
29 หมู่ 9 ต.ธงชัย อ.เมือง จ.เพชรบุรี

ตรวจรับ

( นางพิชชา พิษณุตย์ )  
รองปลัด อบต. บางขุนไทร รักษาการแทน  
ผู้อำนวยการกองช่าง

เห็นชอบ

จ.อ.  
( อนันต์ ทัพบ้านแหลม )  
ปลัด อบต.บางขุนไทร

อนุมัติ

( นายสุชาติ รุ่งเกียรติ )  
นายก อบต.บางขุนไทร

เลขที่แบบ

วันที่อนุมัติ

แผ่นที่

จำนวนแผ่น

9 9